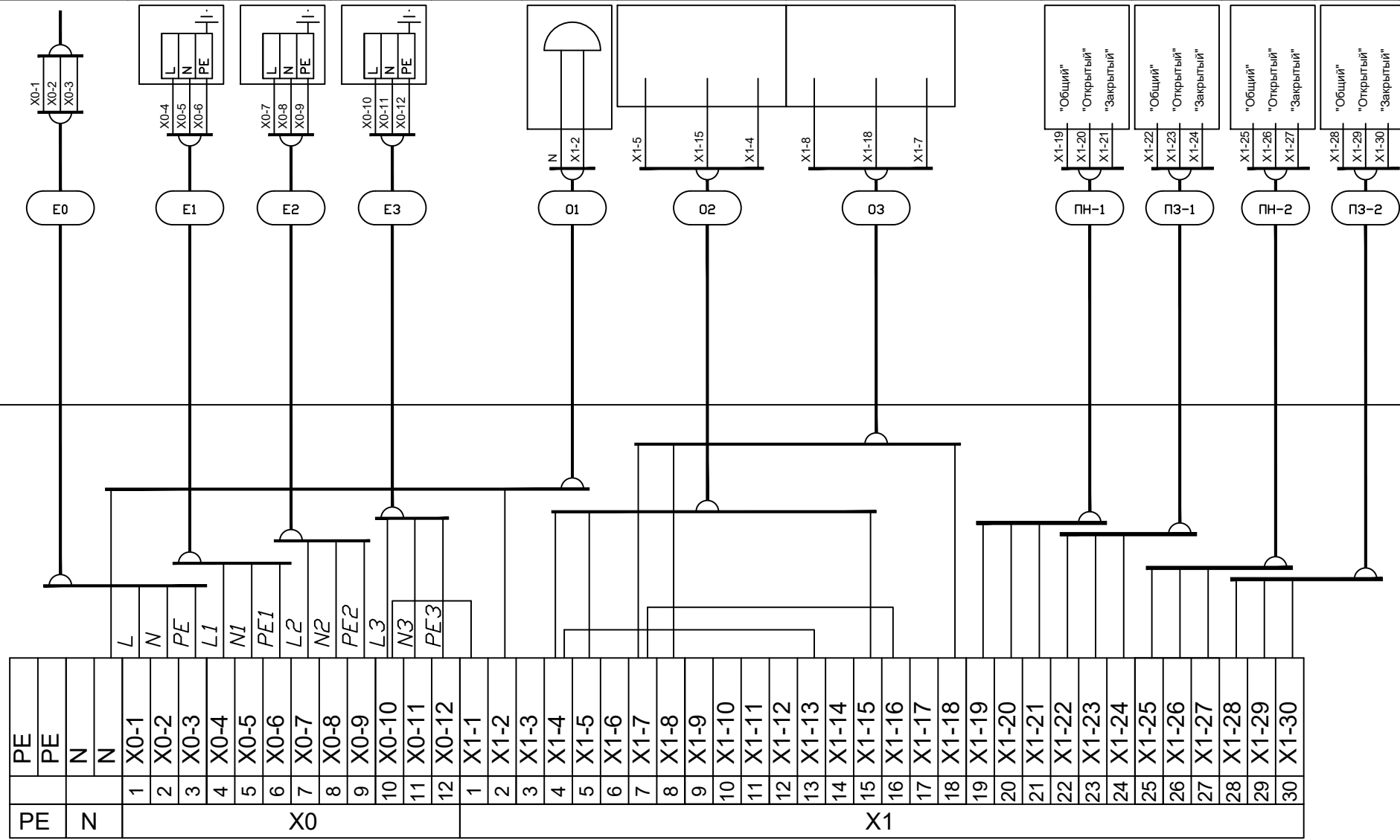


ВРУ	Електроживлення поверхових ЯПАПЗС			Сигнал "ПОЖЕЖА"	Сигналізація роботи системи на пожежний пост			Сигналізація роботи системи на ОДС				Управляющий сигнал пуску протипожежних насосів				
	Електроживлення	Електроживлення ЯПАПЗС стояк 1	Електроживлення ЯПАПЗС стояк 2		Електроживлення додаткових приладів	Сирена	"ПОЖЕЖА"	"НЕСПРАВНІСТЬ"	Загальний	"ПОЖЕЖА"	"НЕСПРАВНІСТЬ"	Загальний	Пуск пожежних насосів ЗОНА-1	Відкриття пожежної засувки ЗОНА-1	Пуск пожежних насосів ЗОНА-2	Відкриття пожежної засувки ЗОНА-2
	ЯПАПЗС ШМК-1	ЯПАПЗС ШМК-2	Резерв		29-НА	ПЦН			щит будинку							



Щит центральний автоматики протидимного захисту та сигналізації (ЩЦ АПЗСдн-2(И))

Дивись аркуш 2

Изм.	Лист	N докум	Подпись	Дата
Разраб.				
Провер.				
Т.контр.				
Н.контр.				
Утверд.				

XXXXXXXXXXXXXXXXXXXX

Щит центральний  
ЩЦАПЗСдн-2(И)  
Схема підключення

Литера	Масса	Масштаб
Лист 1	Листов 4	

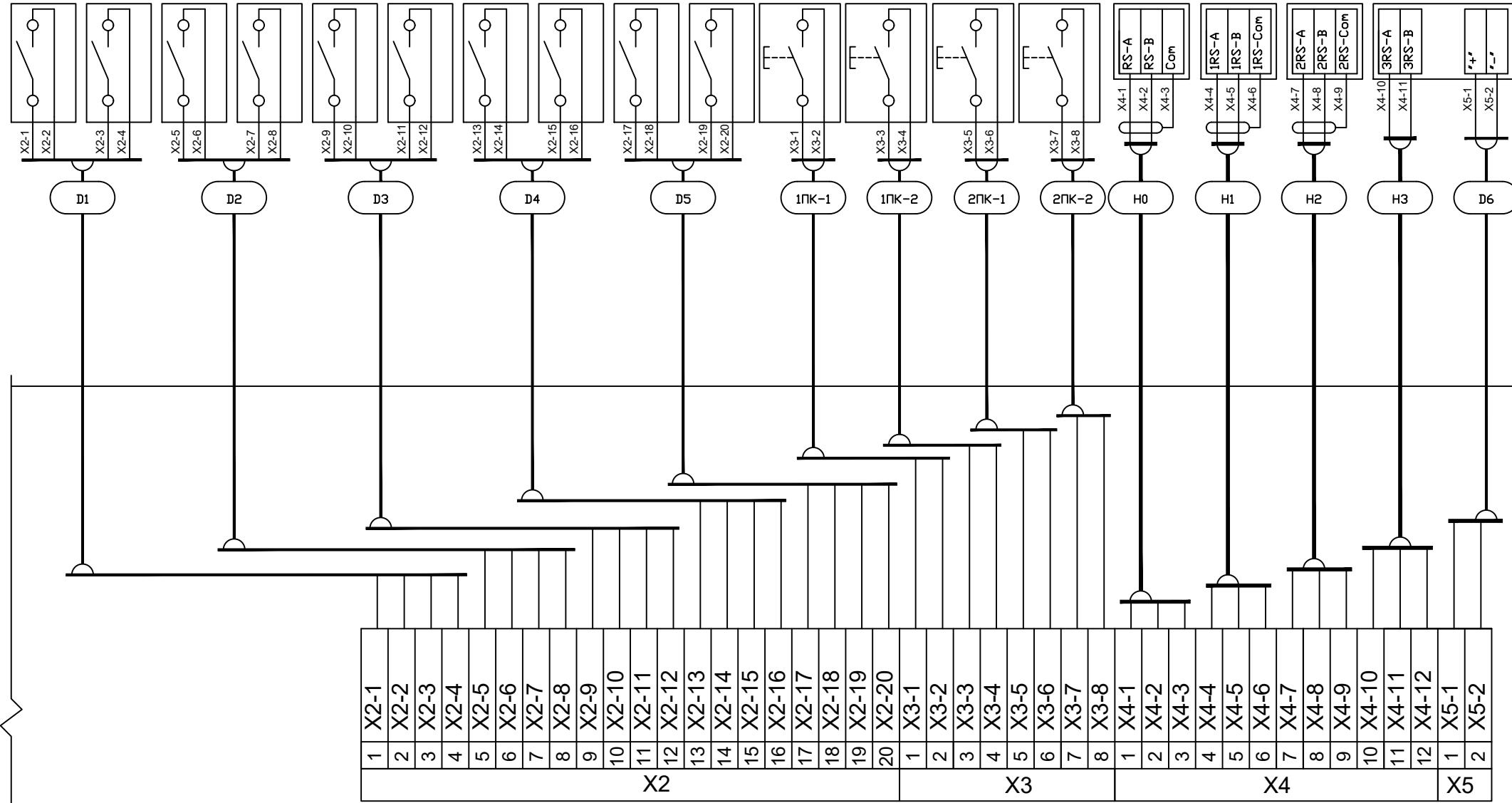
ШМК-220-30/10Д/4Н-125

ООО "Елекон ЛТД"

Дивись аркуш 1

Щит центральний автоматики протидимного захисту та сигналізації (ЩЦ АПЗСдн-2(И))

Контроль стану				Противопожні насоси		Противопожні насоси		Интерфейс зв'язку			=24В						
Готовність	Ввімкнені	Готовність	Відчинена	Готовність	Ввімкнені	Готовність	Ввімкнені	Резерв	Пуск насосів стояк 1 ЗОНА-1	Пуск насосів стояк 2 ЗОНА-1	Пуск насосів стояк 1 ЗОНА-2	Пуск насосів стояк 2 ЗОНА-2	RS-485	RS-485 №1 стояк 1	RS-485 №2 стояк 2	RS-485 №3	Електроживлення світлового табло
Противопожні насоси ЗОНА-1		Обвідна засувка ЗОНА-1		Противопожні насоси ЗОНА-2		Обвідна засувка ЗОНА-2		Резерв	Кнопочні пости пожежних кранів		Кнопочні пости пожежних кранів		ЩЦ АСМУ	ЯПАПЗС ШМК-1	ЯПАПЗС ШМК-2	ТСС у консьержа	

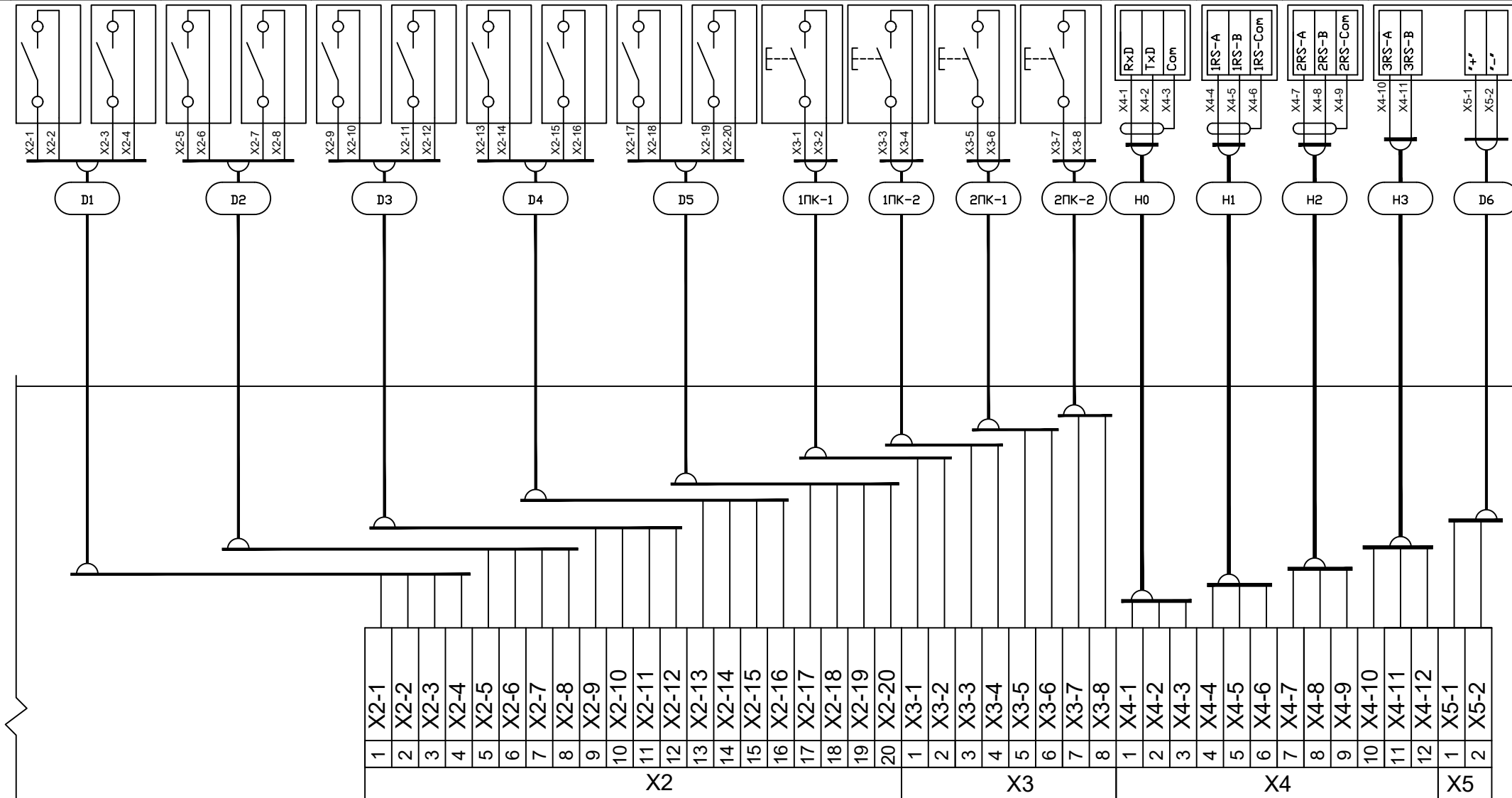


1	X2-1	1	X3-1	1	X4-1	1	X5-1
2	X2-2	2	X3-2	2	X4-2	2	X5-2
3	X2-3	3	X3-3	3	X4-3		
4	X2-4	4	X3-4	4	X4-4		
5	X2-5	5	X3-5	5	X4-5		
6	X2-6	6	X3-6	6	X4-6		
7	X2-7	7	X3-7	7	X4-7		
8	X2-8	8	X3-8	8	X4-8		
9	X2-9			9	X4-9		
10	X2-10			10	X4-10		
11	X2-11			11	X4-11		
12	X2-12			12	X4-12		
13	X2-13						
14	X2-14						
15	X2-15						
16	X2-16						
17	X2-17						
18	X2-18						
19	X2-19						
20	X2-20						

Дивись аркуш 1

Щит центральний автоматики протидимного захисту та сигналізації (ЩЦ АПЗСдн-2)

Контроль стану								Протипожежні насоси		Протипожежні насоси		Інтерфейс зв'язку				=24В
Готовність	Ввімкнені	Готовність	Відчинена	Готовність	Ввімкнені	Готовність	Ввімкнені	Готовність	Ввімкнені	Готовність	Ввімкнені	RS-232	RS-485 №1 стояк 1	RS-485 №2 стояк 2	RS-485 №3	Електроживлення світлового табло
Протипожежні насоси ЗОНА-1		Обвідна засувка ЗОНА-1		Протипожежні насоси ЗОНА-2		Обвідна засувка ЗОНА-2		Резерв		Кнопочні пости пожежних кранів		Кнопочні пости пожежних кранів		ЩЦ АСМУ		ТСС у консьєржа



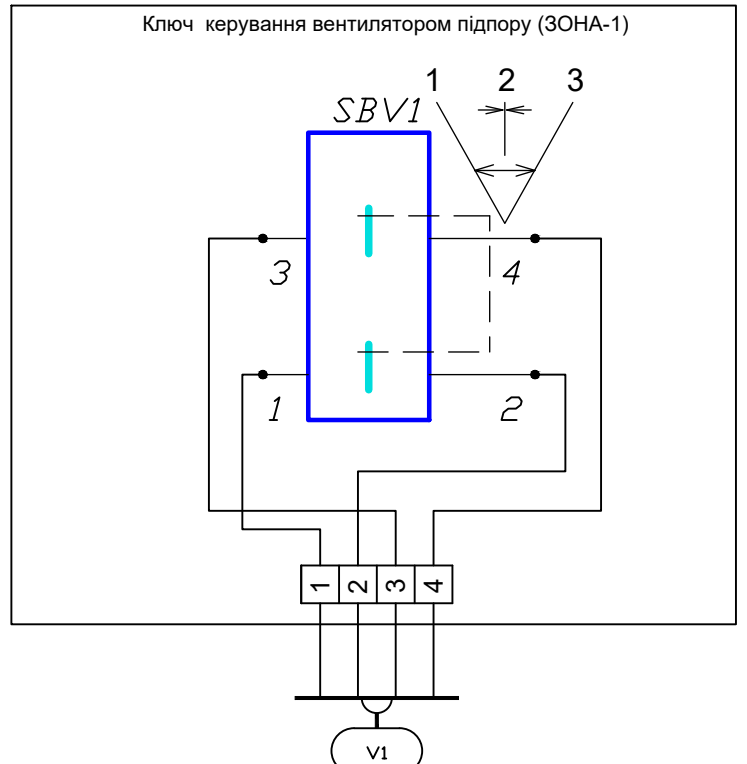
1	X2-1	1	X3-1	1	X4-1	1	X5-1
2	X2-2	2	X3-2	2	X4-2	2	X5-2
3	X2-3	3	X3-3	3	X4-3		
4	X2-4	4	X3-4	4	X4-4		
5	X2-5	5	X3-5	5	X4-5		
6	X2-6	6	X3-6	6	X4-6		
7	X2-7	7	X3-7	7	X4-7		
8	X2-8	8	X3-8	8	X4-8		
9	X2-9			9	X4-9		
10	X2-10			10	X4-10		
11	X2-11			11	X4-11		
12	X2-12			12	X4-12		
13	X2-13						
14	X2-14						
15	X2-15						
16	X2-16						
17	X2-17						
18	X2-18						
19	X2-19						
20	X2-20						

Изм.	Лист	N докум	Подпись	Дата
------	------	---------	---------	------

ЩЦАПЗСдн-2. Схема підключення

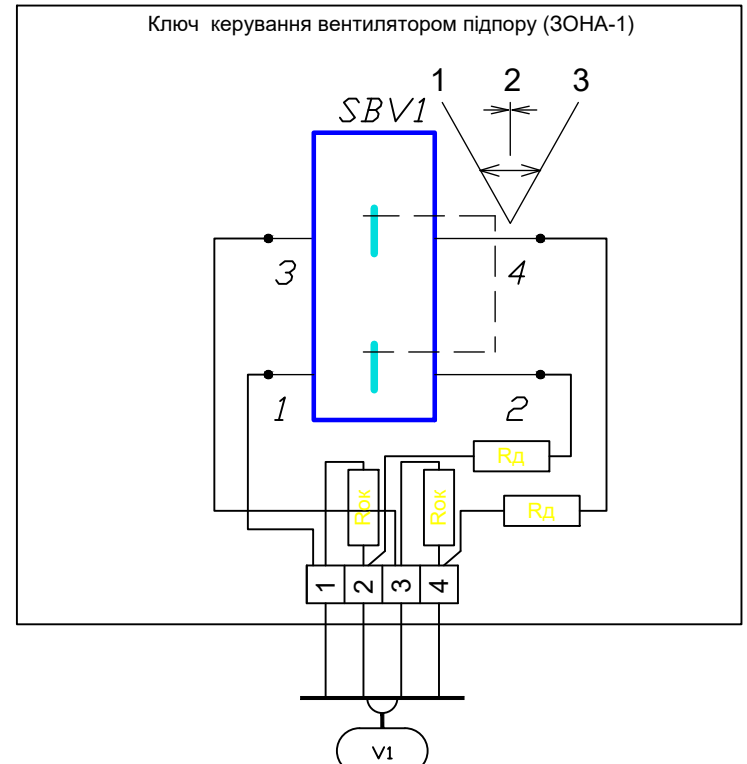
SBV1				
ПАРЫ КОНТАКТОВ	ПОЛОЖЕНИЕ РУКОЯТКИ			СОЕДИНЕНИЕ КОНТАКТОВ ( по схеме изготовителя )
	-45° "1"	0° "2"	+45° "3"	
1-2	-	-	+	1 2
3-4	+	-	-	3 4
	Выключить	0	Включить	

Схема ключа управления без контроля целостности.



1. Контакты 1 и 2 (ВКЛЮЧИТЬ), 3 и 4 (ВЫКЛЮЧИТЬ) включаются в ШСы с установленными в приборе "Кодас-20С" ограничительным сопротивлением 4.7кОм (установлены на заводе изготовителя).
2. ШС "ВКЛЮЧИТЬ" заносится в технологическую зону "Включение вентилятора 1", к которой привязывается системное реле включения вентилятора 1 по программе "31-включить при нарушении технологического ШС".
3. ШС "ВЫКЛЮЧИТЬ" заносится в технологическую зону "Выключение вентилятора 1", к которой привязывается системное реле выключения вентилятора 1 по программе "32-выключить при нарушении технологического ШС".
4. Вместо ключа SBV1 может быть применен двухкнопочный пост с кнопками с нормально разомкнутыми контактами.

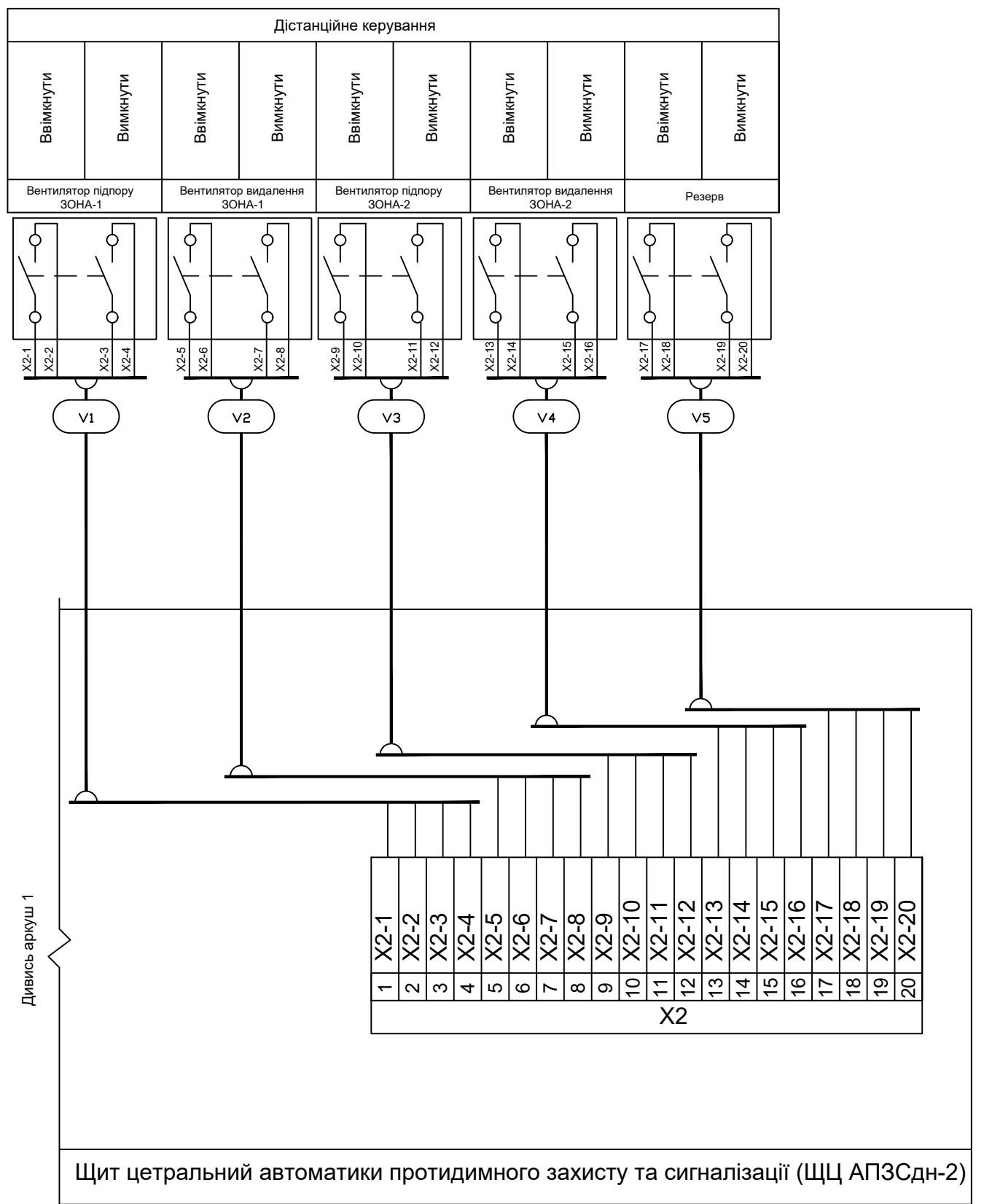
Схема ключа управления с контролем целостности.



1. Контакты 1 и 2 (ВКЛЮЧИТЬ), 3 и 4 (ВЫКЛЮЧИТЬ) включаются в ШСы, установленные в приборе "Кодас-20С" ограничительные сопротивления 4.7кОм (установлены на заводе изготовителя) необходимо снять.
2. ШС "ВКЛЮЧИТЬ" заносится в технологическую зону "Включение вентилятора 1", к которой привязывается системное реле включения вентилятора 1 по программе "31-включить при нарушении технологического ШС".
3. ШС "ВЫКЛЮЧИТЬ" заносится в технологическую зону "Выключение вентилятора 1", к которой привязывается системное реле выключения вентилятора 1 по программе "32-выключить при нарушении технологического ШС".
4. Вместо ключа SBV1 может быть применен двухкнопочный пост с кнопками с нормально разомкнутыми контактами.
5. Номиналы устанавливаемых сопротивлений: Rок = 4.7кОм, Rд = 2.2кОм.

Примеры схем подключения постов дистанционного управления системами вентиляции

Ключ управления вентсистемой SB1, установленный в шкафу щита центрального может быть назначен для управления отдельным вентилятором.



Щит центральний автоматики протидимного захисту та сигналізації (ЩЦ АПЗСдн-2)