

Перв. примен.

Справ. N

Подпись и дата

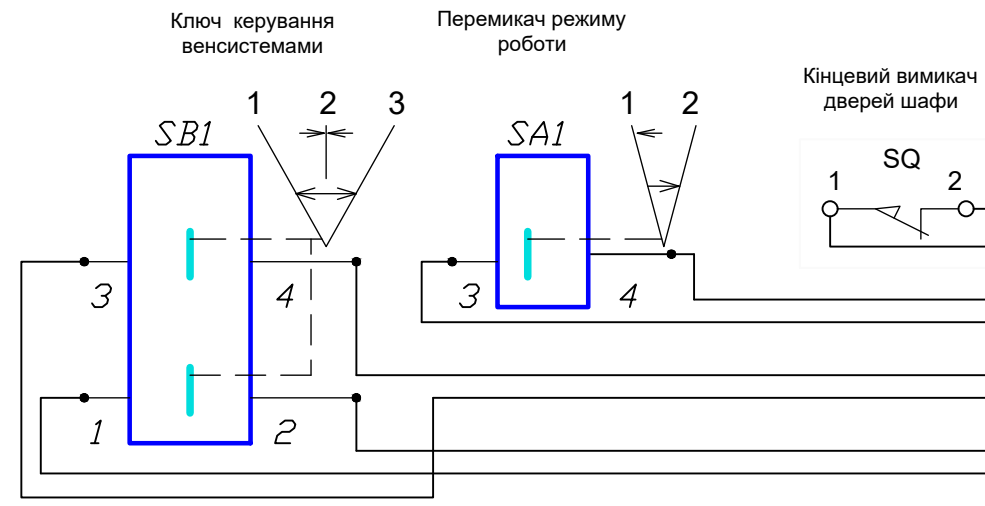
Имя, N дубл.

Взаим имя N.

Подпись и дата

Имя, N подл.

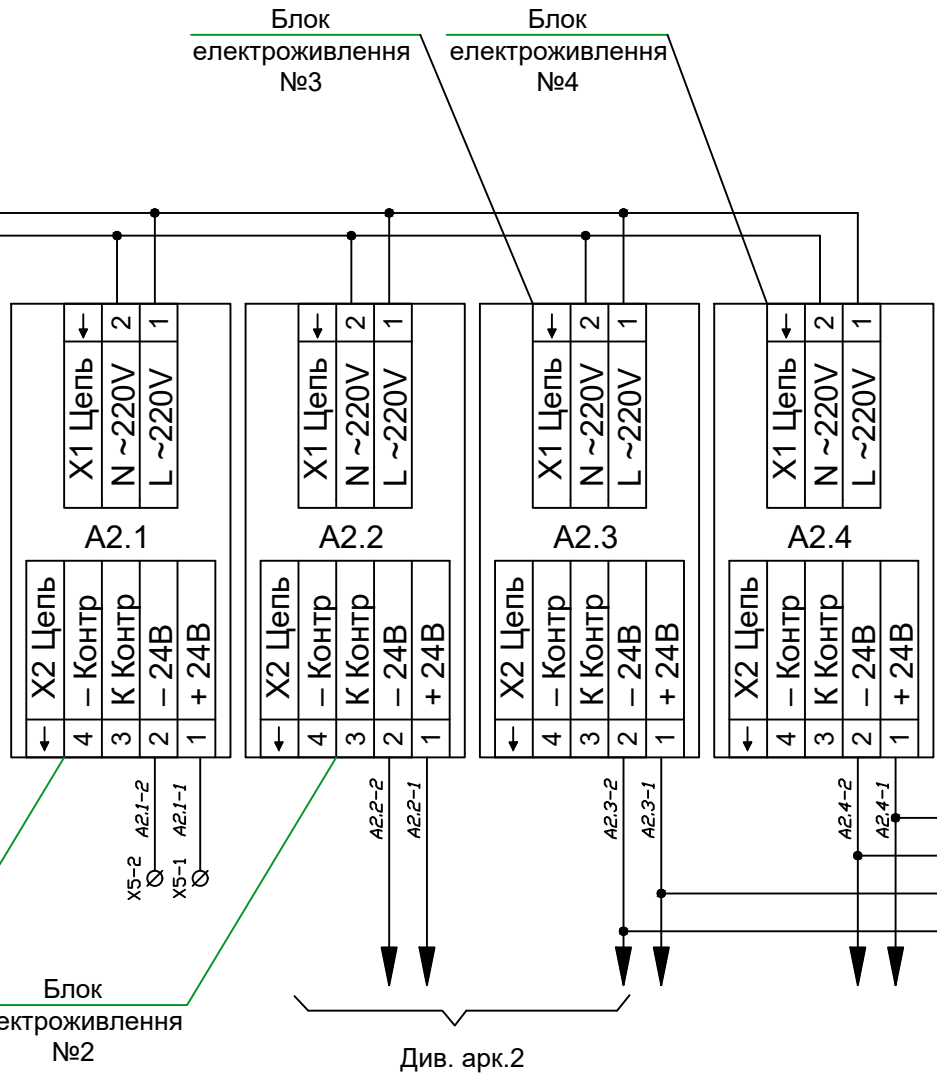
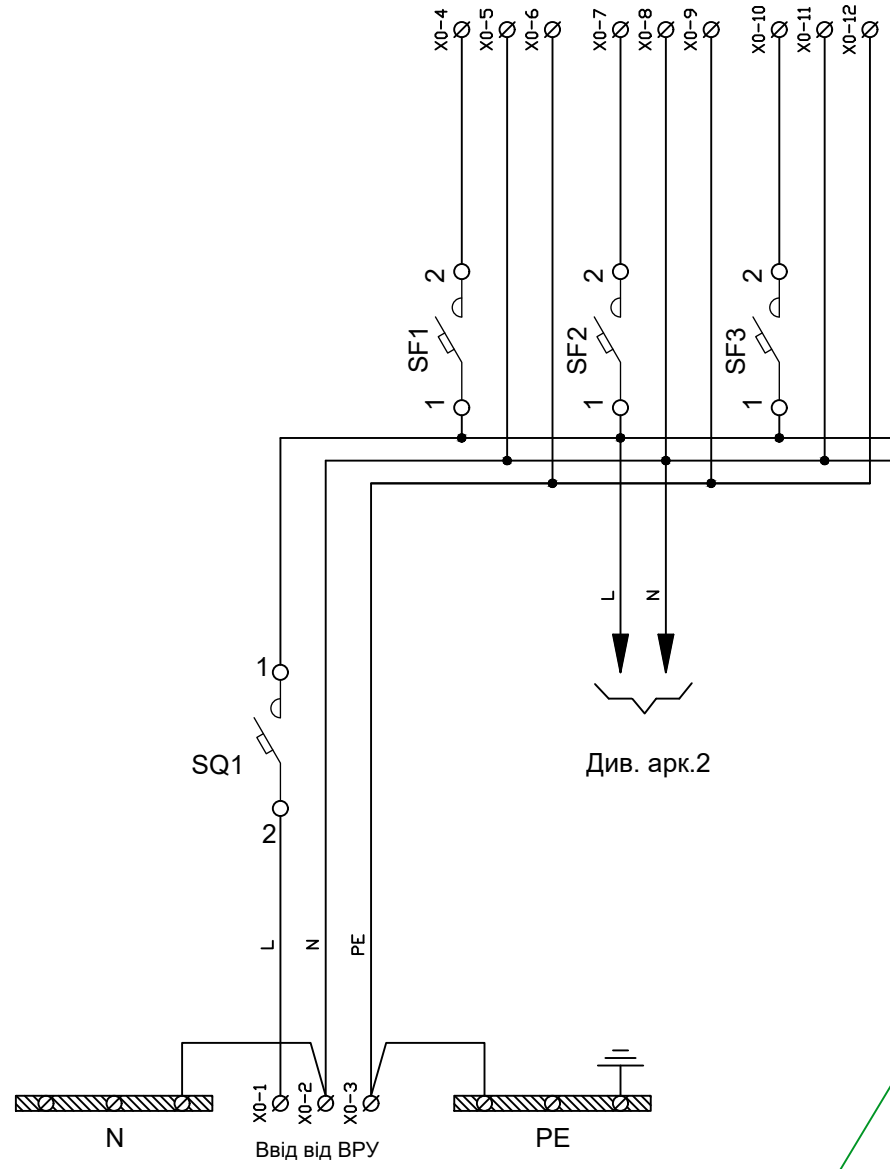
Електроживлення поверхових ЯПАПЗС		
Електроживлення ЯПАПЗС стоек 1	Електроживлення ЯПАПЗС стоек 2	Електроживлення додаткових приладів



Мікроконтроллер

X1		A1	
→ Цепь			
1	+ ШС1		
2	- ШС1		
3	+ ШС2		
4	- ШС2		
5	+ ШС3		
6	- ШС3		
7	+ ШС4		
8	- ШС4		
9	+ ШС5		
10	- ШС5		
11	+ ШС6		
12	- ШС6		
...		...	
X2-1	1-21	21	+ ШС11
X2-2	1-22	22	- ШС11
X2-3	1-23	23	+ ШС12
X2-4	1-24	24	- ШС12
X2-5	1-25	25	+ ШС13
X2-6	1-26	26	- ШС13
X2-7	1-27	27	+ ШС14
X2-8	1-28	28	- ШС14
...		...	
X2-17	1-37	37	+ ШС19
X2-18	1-38	38	- ШС19
X2-19	1-39	39	+ ШС20
X2-20	1-40	40	- ШС20
...		...	
X2			
→ Цепь			
2'	+ U2Пит		
1'	- U2Пит		
2	+ U1Пит		
1	- U1Пит		

Контроль stanu дверей шафи
Режим работы Черговий - Випробування
"СТОП" вентсистем
"ПУСК" вентсистем
"ПУСК/СТОП" насосов (ЗОНА-1)
"ПУСК/СТОП" насосов (ЗОНА-2)
Контроль stanu обладнання
Живлення мікроконтролера



Готовность протипожежных насосів (ЗОНА-1)
Ввімкнення протипожежных насосів (ЗОНА-1)
Готовность обвідної засувки (ЗОНА-1)
Відчинення обвідної засувки (ЗОНА-1)
...
Резерв
Резерв

Дивись арк. 2

X2-1	1-21	21	+ ШС11
X2-2	1-22	22	- ШС11
X2-3	1-23	23	+ ШС12
X2-4	1-24	24	- ШС12
X2-5	1-25	25	+ ШС13
X2-6	1-26	26	- ШС13
X2-7	1-27	27	+ ШС14
X2-8	1-28	28	- ШС14
...		...	
X2-17	1-37	37	+ ШС19
X2-18	1-38	38	- ШС19
X2-19	1-39	39	+ ШС20
X2-20	1-40	40	- ШС20

Див. арк.2

SA1			SB1			
ПАРЫ КОНТАКТОВ	ПОЛОЖЕНИЕ РУКОЯТКИ		ПАРЫ КОНТАКТОВ	ПОЛОЖЕНИЕ РУКОЯТКИ		
	0°	+ 45°		-45°	0°	+45°
3-4	-	+	1-2	-	-	+
МАРКИРОВКА	Дежурный	Опробован.	3-4	+	-	-
			МАРКИРОВКА	Выключить	0	Включить

Изм.	Лист	N докум	Подпись	Дата
Разраб.				
Провер.				
Т.контр.				
Н.контр.				
Утверд.				

XXXXXXXXXXXXXXXXXXXX

Щит центральний
ЩЦАПЗСдн-2(И)
Схема принципова

Литера	Масса	Масштаб

Лист 1 Листов 3

ШМК-220-30/10Д/4Н-125

ООО "Елекон ЛТД"

Перв. примен.

Справ. N

Подпись и дата

И.И.в. N дубл.

Взам и.и.в. N.

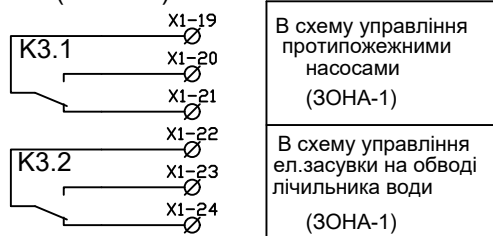
Подпись и дата

И.И.в. N подл.

Реле пуска насосов и задвижки

(ЗОНА-1)

SB2, SB3				
ПАРЫ КОНТАКТОВ	ПОЛОЖЕНИЕ РУКОЯТКИ			СОЕДИНЕНИЕ КОНТАКТОВ (по схеме изготовителя)
	-45°	0°	+45°	
1-2	-	-	+	1 2
3-4	-	+	+	3 4
	Выключить	0	Включить	

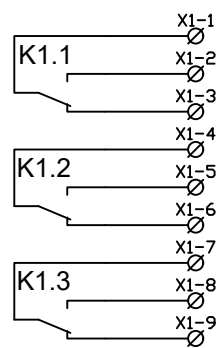


В схему управления протипожежными насосами (ЗОНА-1)

В схему управления ел.засувки на обводи лічильника води (ЗОНА-1)

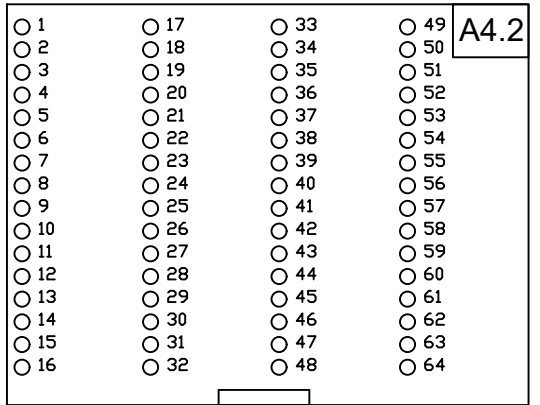


Реле "Пожежа"



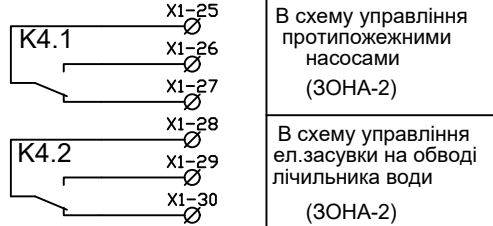
Сигнал "Пожежа"	Дзвінок в ліфт. холі
	На пульт ПЦН
	На пульт ОДС

Табло світової сигналізації



Реле пуска насосов и задвижки

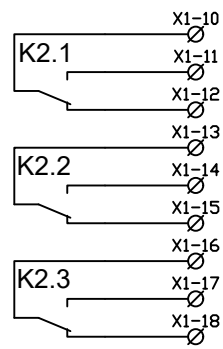
(ЗОНА-2)



В схему управления протипожежными насосами (ЗОНА-2)

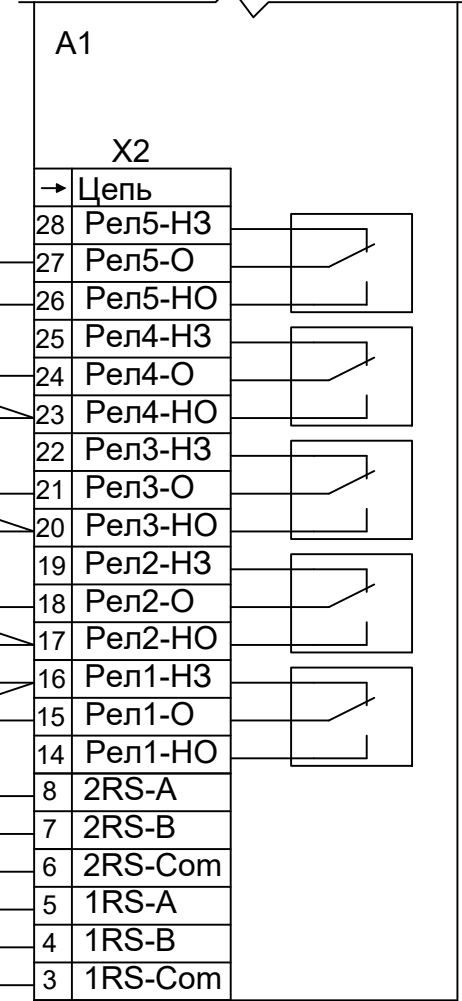
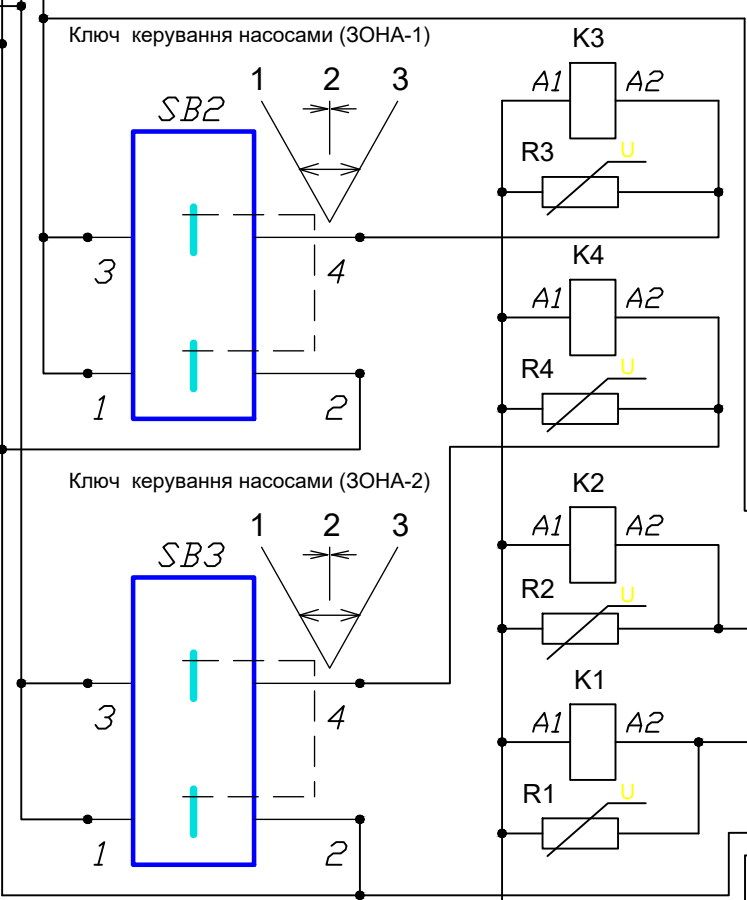
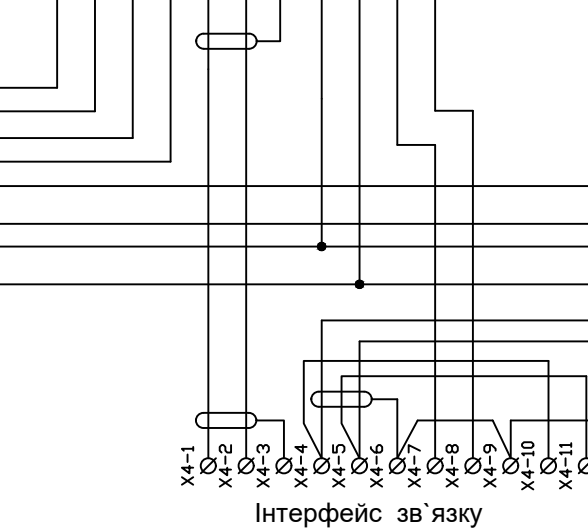
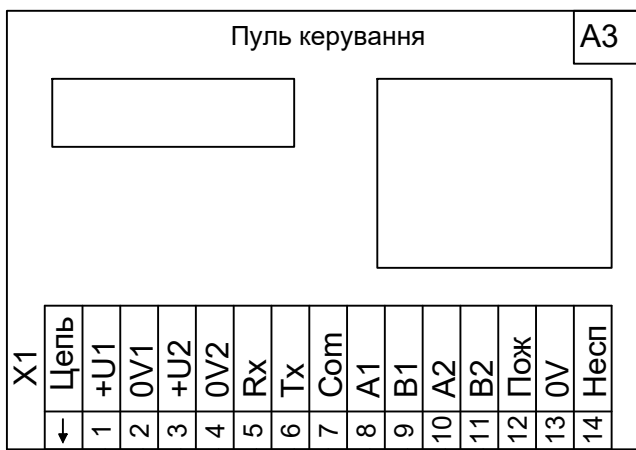
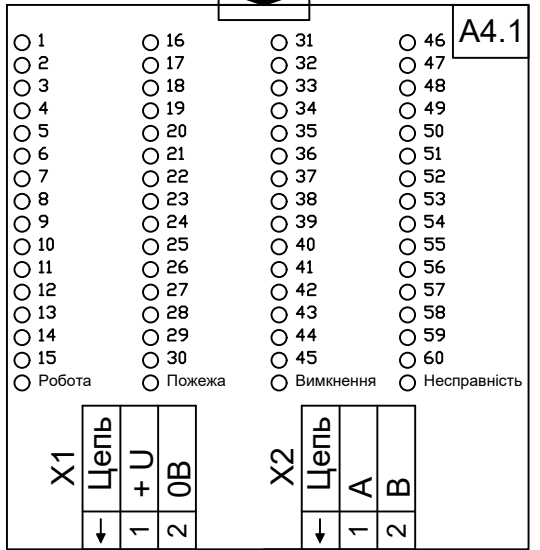
В схему управления ел.засувки на обводи лічильника води (ЗОНА-2)

Реле "НЕСПРАВНІСТЬ"



Сигнал "Несправність"	Резерв
	На пульт ПЦН
	На пульт ОДС

Найменування	Позначення
КОДАС-20С	A1
КОДАС-БП	A2.1 - A2.4
КОДАС-ТСС/Б	A4.1
КОДАС-ТСС/Р	A4.2
КОДАС-БКУ	A3
R4-2014-23-5230	K1, K2, K3, K4
B100S20	SA1
B101S32	SB1
B102S32	SB2, SB3
PL6 -C40/1	SQ1
PL6 -B20/1	SF1, SF2, SF3
UK-6N	X0
UK-5N	X1, X2, X3, X4, X5
VDR14 275V	R1, R2, R3, R4



Реле ввімкнення насосів (ЗОНА-2)
Реле ввімкнення насосів (ЗОНА-1)
Реле сигналізації "НЕСПРАВНІСТЬ"
Реле сигналізації "ПОЖЕЖА"
Реле режиму випробування
Інтерфейс №2 RS485
Інтерфейс №1 RS485

Изм.	Лист	N докум	Подпись	Дата
------	------	---------	---------	------

ЩЦАПЗСдн-2. Схема принципова

Перв. примен.

Справ. N

Подпись и дата

И/в. N дубл.

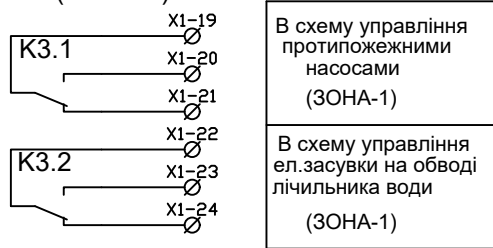
Взам и/в. N.

Подпись и дата

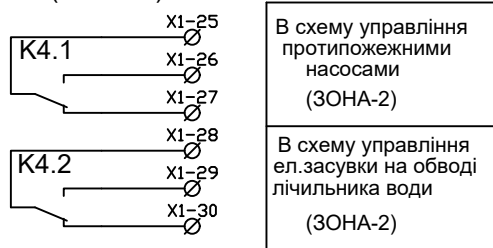
И/в. N подл.

Реле пуска насосов и задвижки (ЗОНА-1)

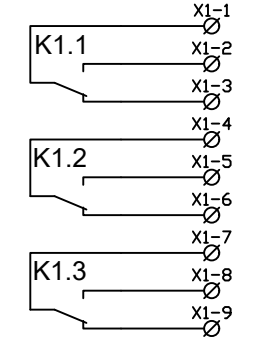
ПАРЫ КОНТАКТОВ	ПОЛОЖЕНИЕ РУКОЯТКИ			СОЕДИНЕНИЕ КОНТАКТОВ (по схеме изготовителя)
	-45°	0°	+45°	
1-2	-	-	+	1 2
3-4	-	+	+	3 4
	Выключить	0	Включить	



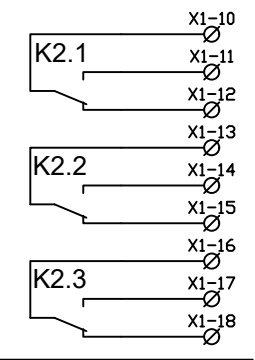
Реле пуска насосов и задвижки (ЗОНА-2)



Реле "Пожежа"



Реле "НЕСПРАВНОСТЬ"

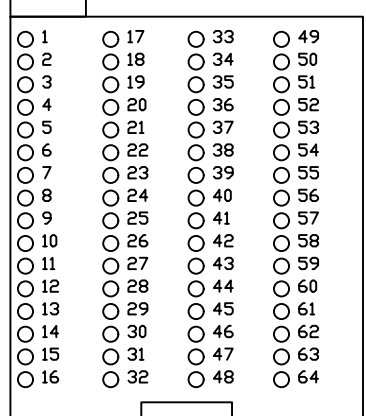


Сигнал "Пожежа"	Дзвінок в ліфт. холі
	На пульт ПЦН
	На пульт ОДС

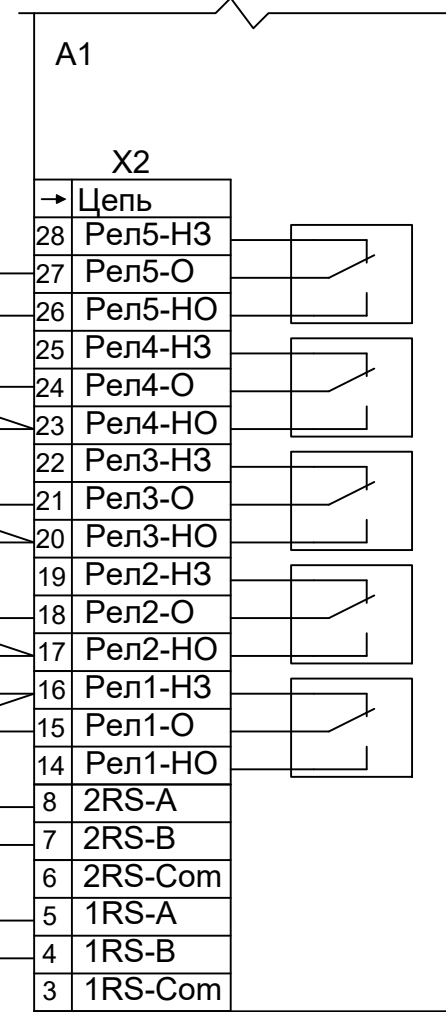
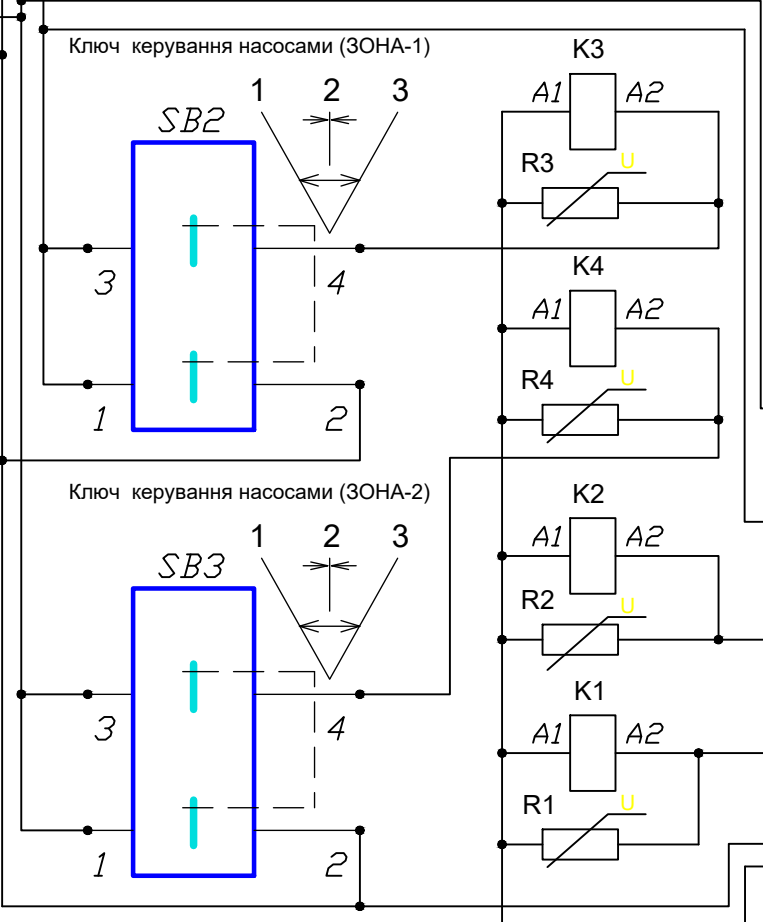
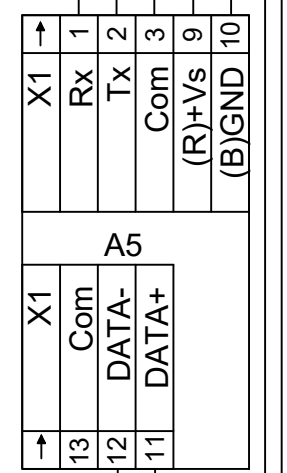
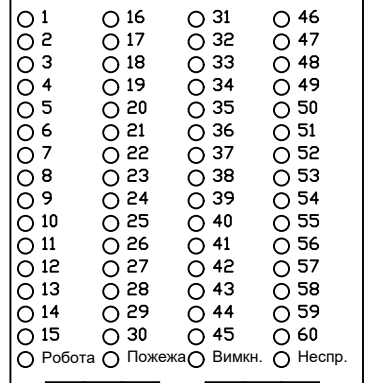
Сигнал "Несправність"	Резерв
	На пульт ПЦН
	На пульт ОДС

Найменування	Позначення
КОДАС-20С	A1
КОДАС-БП	A2.1 - A2.4
КОДАС-БКУ	A3
КОДАС-ТСС/Б	A4.1
КОДАС-ТСС/Р	A4.2
КОДАС-ПИ	A5
R4-2014-23-5230	K1, K2, K3, K4
B100S20	SA1
B101S32	SB1
B102S32	SB2, SB3
PL6 -C40/1	SQ1
PL6 -B20/1	SF1, SF2, SF3
UK-6N	X0
UK-5N	X1, X2, X3, X4, X5
VDR14 275V	R1, R2, R3, R4

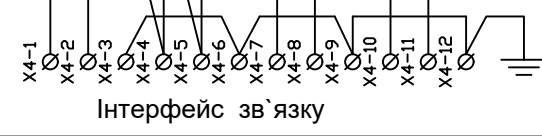
Табло світової сигналізації A4.2



Табло світової сигналізації A4.1



Реле ввімкнення насосів (ЗОНА-2)
Реле ввімкнення насосів (ЗОНА-1)
Реле сигналізації "НЕСПРАВНОСТЬ"
Реле сигналізації "ПОЖЕЖА"
Реле режиму випробування
Інтерфейс №2 RS485
Інтерфейс №1 RS485



Изм.	Лист	N докум	Подпись	Дата
------	------	---------	---------	------

ЩЦАПЗСдн-2И. Схема принципова